

Art.-Nr. 20100

stabo freecomm 100

PMR 446 Funkgerät / PMR 446 radio handheld



Bedienungs- anleitung User Manual

Wichtig/Important

Lesen Sie vor Inbetriebnahme des Geräts alle Bedienhinweise aufmerksam und vollständig durch. Bewahren Sie diese Anleitung sorgfältig auf, sie enthält wichtige Betriebshinweise.

Prior to using the device for the first time, carefully and completely read through all operating instructions. Keep these operating instructions in a safe place; it contains important hints for operating the device.

Damit Sie Ihre Geräte optimal nutzen können und viel Freude daran haben, lesen Sie bitte als erstes diese Bedienungsanleitung aufmerksam und vollständig durch! Beachten Sie unbedingt die Sicherheitshinweise, um Gefahren für sich und andere zu vermeiden oder Schäden an den Geräten zu verhindern. Bewahren Sie die Anleitung sorgfältig auf. Geben Sie auch die Anleitung mit, falls Sie die Geräte einmal verleihen oder verkaufen.

Für Schäden und Folgeschäden, die durch Nichtbeachtung dieser Anleitung entstehen, übernimmt der Hersteller keine Haftung!

Warn- und Sicherheitshinweise

Trägern von Herzschrittmachern wird empfohlen, generell vom Umgang mit Funkgeräten abzusehen! In unmittelbarer Nähe von Personen mit Herzschrittmachern sollte nicht gesendet werden.

Berühren Sie während des Sendens nicht die Antenne, halten Sie sie auch nicht direkt an den Körper, insbesondere nicht ans Gesicht oder an die Augen.

Betreiben Sie Funkgeräte nicht im Flugzeug und nicht im Krankenhaus oder vergleichbaren Einrichtungen. Schalten Sie Ihre Geräte auch aus, wenn Sie sich in explosionsgefährdeter Umgebung (z. B. Tankstelle) aufhalten. Wechseln Sie dort auch nicht die Batterien.

Beachten Sie bei der Nutzung im Fahrzeug unbedingt die nationalen Vorschriften! In einigen Ländern ist es verboten, während des Steuerns eines Fahrzeugs ein Funkgerät zu nutzen! In einem Fahrzeug mit Airbag sollten Sie die Funkgeräte weder direkt über dem Airbag noch im Entfaltungsbereich des Airbags betreiben oder aufbewahren.

Öffnen Sie nie das Gehäuse eines Funkgeräts und führen Sie keine Änderungen durch. Lassen Sie Reparaturen ausschließlich von qualifizierten Personen vornehmen. Veränderungen oder Eingriffe am Funkgerät ziehen automatisch ein Erlöschen der Betriebserlaubnis nach sich, es entfällt zudem Ihr Garantie-Anspruch!

Verhindern Sie, dass Kinder mit den Funkgeräten, Batterien oder dem Verpackungsmaterial spielen.

Wenn Sie an einem Gerät Geruchs- oder Rauchentwicklung feststellen, schalten Sie das Gerät sofort aus und entnehmen die Batterien. Nutzen Sie das Gerät auch nicht, wenn Sie Schäden am Gehäuse oder an der Antenne entdecken. Setzen Sie sich mit einer Fachwerkstatt in Verbindung.

Schützen Sie Ihre Funkgeräte vor Nässe, Hitze, Staub und starken Erschütterungen. Vermeiden Sie Betriebstemperaturen unter -20°C oder über $+50^{\circ}\text{C}$. Setzen Sie die Geräte nicht längere Zeit direkter Sonneneinstrahlung aus (z. B. Hutablage im Fahrzeug). Benutzen Sie die Geräte nicht bei Regen: sollte ein Gerät doch einmal nass geworden sein, schalten Sie es sofort aus, entnehmen die Batterien und trocknen es mit einem weichen, fusselfreien Tuch. Benutzen Sie das Gerät erst wieder, wenn es vollständig getrocknet ist.

Werfen Sie Batterien nie ins Feuer! Schließen Sie die Kontakte der Batterien niemals kurz!

Produktbeschreibung/Bestimmungsgemäße Verwendung

stabo freecomm 100 ist ein PMR 446-Funkgerät für Sprechfunkverbindungen auf kurze Entfernungen.

Der Funkstandard PMR 446 ist in AT, BE, CH, DE, DK, ES, FI, FR, GB, GR, IE, NL, NO, PL, PT, SI freigegeben (anmelde- und gebührenfrei).

In IT besteht Anmeldepflicht: von Einwohnern Italiens wird bei der Anmeldung der Funkgeräte eine einmalige Gebühr erhoben! (Urlauber können ihre Geräte für die Dauer des Aufenthalts in Italien ohne Anmeldung frei nutzen.)

Auskünfte über nationale Vorschriften bei der Nutzung der Funkgeräte auf Reisen ins Ausland erhalten Sie über die jeweiligen Botschaften/Konsulate der betreffenden Länder bzw. vor Ort bei den zuständigen Behörden für Post- und Telekommunikation.

PMR 446-Funkgeräte senden/empfangen auf festgelegten Kanälen (446 MHz). Innerhalb des Reichweitenradius können Sie über beliebig viele Geräte miteinander kommunizieren, dabei kann jedoch immer nur eine Person sprechen und der/die andere/n zuhören. Sprechfunkverbindungen sind nicht vertraulich!

Die Reichweite hängt von vielen Faktoren ab. Neben der gesetzlich festgelegten Sendeleistung spielen z. B. die Position der Antenne (sie sollte senkrecht stehen und frei abstrahlen können) und vor allem die Umgebung, in der gefunkt wird, eine Rolle. Jedes "Hindernis" (Hügel, Gebäude, Bäume) senkt die Reichweite, manche Materialien (z. B. Stahlbeton, Felsen) schirmen besonders stark ab. PMR 446-Funkgeräte haben unter optimalen Bedingungen (z. B. beim Segeln, Gleitschirmfliegen) eine Reichweite von maximal 5 km. Bei leichter Bebauung ist eine Reichweite von 1 - 2 km realistisch, in stark abgeschirmter Umgebung (z. B. im Gebirge oder innerhalb von Stahlbetongebäuden) kann die Reichweite auf einige hundert Meter oder weniger sinken.

Lieferumfang

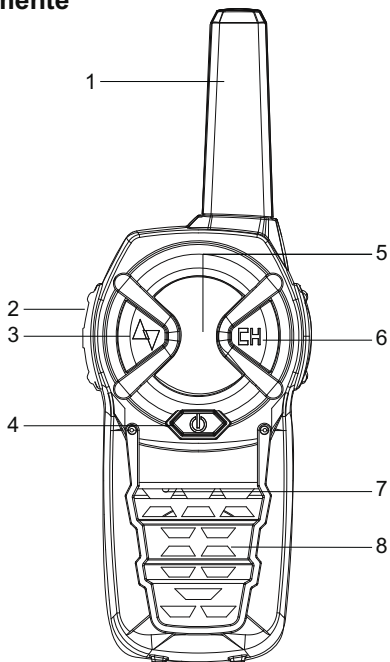
- 2 PMR 446 Handsprechfunkgeräte
- 1 Bedienungsanleitung deutsch/englisch

Kanalanzeige (5)

Das Gerät verfügt über 6 Kanäle:

Kanal	LED-Farbe	Frequenz (MHz)
1	Rot	446.00625
2	Grün	446.01875
3	Blau	446.03125
4	Pink	446.04375
5	Türkis	446.05625
6	Weiss	446.06875

Bedienelemente



- 1 **Antenne**
- 2 **PTT** Sendetaste
- 3 ▲/▼ Lautstärke-Taste
- 4 ⏻ Ein/Aus-Taste
- 5 **LED**
- 6 **CH** Kanal-Taste
- 7 **Mikrofon**
- 8 **Lautsprecher**

Bedienung/Funktionen

Batterien einlegen

Lösen Sie die Befestigungsschraube (Abb. 1) und nehmen Sie den Batteriedeckel ab.

Legen Sie unter Beachtung der +/- Markierungen je 3 Stück 1,5 V AAA-Alkaline-Batterien in das Batteriefach ein (Abb. 2). Schieben Sie den Deckel auf das Gehäuse und drehen Sie die Befestigungsschraube wieder fest.

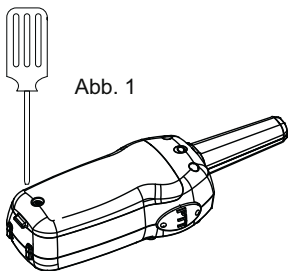


Abb. 1

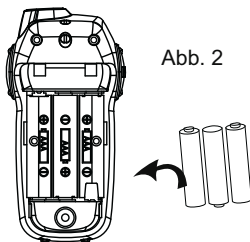


Abb. 2

Gerät ein-/ausschalten

Drücken Sie die Ein-/Aus-Taste, mit dem Einschalten ertönt ein zweifacher Quittungston und die Farbe des zuletzt eingestellten Kanals leuchtet.

Erneutes Drücken der Ein-/Aus-Taste schaltet das Gerät aus, es ertönt ein einfacher Quittungston.

Kanal auswählen

Wählen Sie mit der Kanal-Taste einen der sechs zur Verfügung stehenden Kanäle (siehe Kanalanzeige), jeder Wechsel wird mit einem Quittungston bestätigt. Wird die Kanal-Taste länger als 1,5 Sek. gedrückt, werden die Kanäle fortlaufend weitergeschaltet. Das stabo freecomm 100 verfügt über eine Kanal-Memory-Funktion: der zuletzt genutzte Kanal bleibt gespeichert.



Hinweis: Stellen Sie immer bei beiden Funkgeräten denselben Kanal ein!

Lautstärke einstellen (Werkseinstellung: Stufe 3)

Es stehen 4 Lautstärke-Stufen zur Verfügung (Stufen-Schema: 1→2 →3 →4 →3 →2 →1). Wählen Sie mit der Lautstärke-Taste (▲/▼) die gewünschte Stufe: es ertönt jeweils ein Quittungston und die LED blinkt entsprechend der eingestellten Stufe (z. B. Lautstärke-Stufe 4: LED blinkt 4x).

Senden

Halten Sie die Sendetaste gedrückt und sprechen Sie im Abstand von ca. 5 cm mit normaler Lautstärke ins Mikrofon. Wenn Sie Ihre Nachricht beendet haben, lassen Sie die Sendetaste wieder los.

Empfangen

Mit dem Einschalten ist das Funkgerät empfangsbereit (sofern nicht gerade gesendet wird). Wenn Sie auf dem eingestellten Kanal ein Signal empfangen, blinkt die LED für 2 Sekunden.

Automatische Rauschsperr

Ihr stabo freecomm 100 verfügt über eine automatische Rauschsperr. Diese verhindert, dass bei freien Funkkanälen lästiges Rauschen zu hören ist. Computer, elektrische oder elektronische Geräte können jedoch u.U. - und je nach Abstand - diese Rauschsperr stören, so dass Sie Störgeräusche hören. Aufgrund des hochempfindlichen Empfängers des stabo freecomm 100 sind solche Störeffekte in unmittelbarer Nähe normal und unvermeidbar. Verändern Sie bei derartigen Störungen den Abstand zur Störquelle und halten Sie das Gerät so, dass die Antenne frei abstrahlen kann.

Batterie-Sparschaltung/Batterie-leer-Warnung

Der Stromverbrauch des stabo freecomm 100 ist sehr gering. Wird kein Signal empfangen, aktiviert sich die elektronische Batteriesparschaltung. Ist die Batteriekapazität zu gering, blinkt die LED zunächst alle 3 Sek., dann im Sekundentakt, schließlich ertönt ein Quittungston und das Gerät schaltet sich ab. Ersetzen Sie die Batterien.



Hinweis: Beachten Sie beim Einlegen neuer Batterien die im Batteriefach angegebene Polarität. Ersetzen Sie stets **alle** Batterien.

Mischen Sie nie verschiedene Batterietypen, Batterien mit unterschiedlicher Kapazität oder Batterien und wiederaufladbare Akkuzellen!

Entnehmen Sie die Batterien, wenn Sie die Geräte längere Zeit nicht nutzen!

Pflege-Hinweise

Schützen Sie die Funkgeräte vor Feuchtigkeit/Nässe, Staub/Verschmutzung, starken Erschütterungen und extremen Temperaturen.

Tauchen Sie die Geräte nie in Wasser oder andere Flüssigkeiten.

Reinigen Sie die Gehäuse nur mit einem leicht angefeuchteten, fusselfreien Tuch, verwenden Sie keinesfalls Reinigungs- oder Lösungsmittel.

Entnehmen Sie die Batterien, wenn Sie die Geräte längere Zeit nicht nutzen.



Entsorgungshinweise

Defekte elektrische/elektronische Geräte und verbrauchte Batterien gehören nicht in den Hausmüll!

Geben Sie defekte/gebrauchte Geräte bei einer entsprechenden Sammelstelle ab. Informationen darüber erhalten Sie bei Ihrem kommunalen Entsorger bzw. Ihren örtlichen Behörden.

Geben Sie verbrauchte Batterien bei einer entsprechenden Sammelstelle im Handel bzw. bei Ihrem Entsorger ab.

Technische Daten

Frequenzbereich:	446.00625 MHz - 446.06875 MHz
Anzahl der Kanäle:	6
Reichweite:	max. 5 km (bei freier Sicht)
Ausgangsleistung:	≤ 500 mW
Modulationsart:	FM - F3E
Kanalabstand:	12,5 kHz
Betriebsspannung:	4,5 V (je 3 x Mikro-Batterien Typ AAA)
Abmessungen (HxBxT):	150 x 50 x 35 mm (inkl. Antenne)
Gewicht:	100 g inkl. Batterien

Problembeseitigung

Fehler *Ursache/Lösung*

Funkgerät lässt sich nicht einschalten

Batterien falsch eingesetzt: richtig einsetzen

Batterien schwach/leer: Batterien ersetzen

Kein Funkspruch zu hören

Lautstärke zu niedrig: höhere Stufe einstellen

Reichweite gering

Batterien schwach: Batterien ersetzen

Abschirmung durch Gebäude, Vegetation o. ähnliche Hindernisse:

Hindernisse vermeiden, ggf. Abstand zwischen den Geräten verringern

Antennenabstrahlung beeinträchtigt: Gerät nicht direkt am Körper

tragen, Gerät senkrecht halten

Empfang verzerrt

Lautstärke zu hoch: niedrigere Stufe einstellen

Störungen durch andere Geräte: mind. 2 m Abstand halten

Verzerrung durch Gebäude, Vegetation o. ähnliche Hindernisse: Hindernisse vermeiden, ggf. Abstand zwischen den Geräten verringern

Please read this manual carefully and completely to make yourself familiar with the various functions of your radio set. Make sure to observe the safety instructions to avoid any danger for you and other persons as well as damage to the radio set. Keep the operating instructions in a safe place. Be sure to hand over the instructions in case you lend out or sell the radio sets.

The manufacturer disclaims any liability for damage and consequential damage caused by the nonobservance of these instructions!

Safety notes and warnings

Persons with cardiac pacemakers are generally advised not to use radio sets! No transmission in immediate proximity to persons with cardiac pacemakers.

Do not touch the antenna during the transmission; do not hold it close to your body, especially not close to the face or the eyes.

Do not operate the radio sets neither in an aircraft nor in a hospital or in comparable facilities. Switch off the radio sets, if you are in explosive-prone environment (e.g. petrol station). Make sure not to change the batteries in those places.

When using the radio set in a vehicle be sure to comply with the national regulations! In some countries it is forbidden to use a radio set while driving a vehicle! In a vehicle equipped with an airbag you must not operate or store the radio sets neither directly above the airbag nor in the inflation zone of the airbag.

Never open the housing of a radio set and do not carry out any modification. Ensure that any repair is carried out by qualified personnel only. Modifications of or interventions in the radio set automatically lead to an expiry of the type approval, moreover it voids all warranty claims!

Prevent children from playing with the radio sets, batteries or the packing material.

If you state the odour emissions or the formation of smoke, immediately switch off the radio set and remove the batteries. Do not operate the radio set, if you detect any damage of the housing or the antenna. Contact a qualified workshop.

Protect your radio sets against moistness, heat, dust and strong vibrations. Avoid operating temperatures below -20°C or above +50°C. Do not expose the radio sets to direct sunlight for a prolonged period (e.g. rear window shelf in the vehicle). Do not employ the radio sets in the rain: however, if the radio set has become wet, switch it off immediately, take out the batteries and dry it by means of a soft, lint-free cloth. Only employ the radio set, if it is completely dry.

Never throw the batteries into the fire! Never short-out the contacts of the batteries.

Product description / intended use

stabo freecomm 100 is a PMR 446-radio set for voice radio over short distances.

The radio standard PMR 446 is assigned in AT, BE, CH, DE, DK, ES, FI, FR, GB, GR, IE, HR, HU, NL, NO, PL, PT, SE, SI (free of charge and without any registration). There is obligatory registration in IT: Italian residents have to pay a nonrecurring charge upon registration of the radio set! (Tourists may use their radio sets free of charge for the duration of their stay in Italy.)

For information on national regulations concerning the use of radio sets on travels abroad please contact the embassies/consulates of the corresponding countries or you may get the information from the corresponding telecoms and postal regulator.

PMR 446-radio sets transmit/receive on specified channels (446 MHz). Within the radius of reach (max. 5 km) you can communicate via an optional number of radio sets, however, only one person can talk and the other/s listen. Voice radio links are not confidential!

The range is a function of many factors. Apart from the statutory transmitting power other factors are relevant: e.g. the position of the antenna (it should be installed at right angle and send freely) and above all the environment where you transmit. Each "obstacle" (hills, buildings, trees) reduces the range, some materials (e.g. reinforced concrete, pieces of rock) give rise for considerable screening effects. Under optimum conditions (i.e. unobstructed view, e.g. in the open country, during sailing or paragliding) PMR 446 radio sets have a maximum reach of 5 km. In housing areas a range of 1 - 2 km is realistic, in strongly screened environment (e.g. in the mountains or inside buildings made of reinforced concrete) the reach may drop to a few hundred metres or less.

Scope of delivery

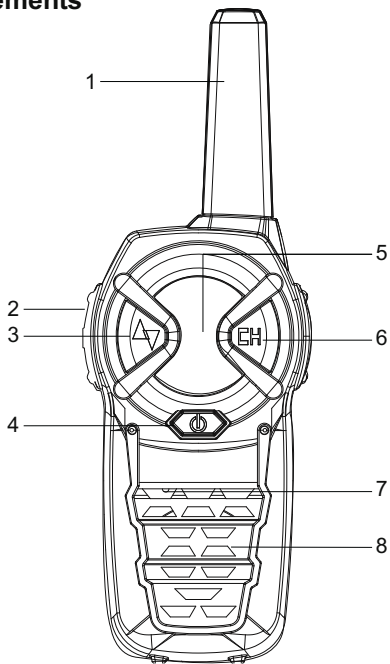
2 PMR 446 handheld radios
1 user manual german/english

Table of channels (5)

6 channels are available:

channel	color of LED	frequency (MHz)
1	red	446.00625
2	green	446.01875
3	blue	446.03125
4	pink	446.04375
5	turquoise	446.05625
6	white	446.06875

Control elements

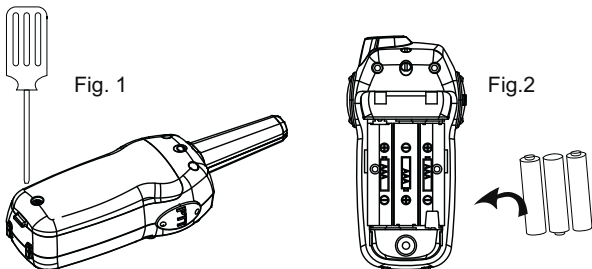


- 1 **Antenna**
- 2 **PTT transmission key**
- 3 **▲/▼ volume key**
- 4 **⏻ On/Off key**
- 5 **LED**
- 6 **CH Channel key**
- 7 **Microphone**
- 8 **Loudspeaker**

Operation/functions

Inserting the batteries

Unscrew the fixing screw (fig. 1) and remove the cover of the battery compartment. It is essential to ensure the indicated polarity when inserting the battery cells into the battery case (fig. 2). Slide the cover on the housing and tighten the screw.



Switching on/off the radio set

Push the On/Off key, a double beep sounds and the color of the channel which was activated last lights up.

By pushing the On/Off key once again the radio is switched off, a single beep sounds.

Channel selection

Select one of the six channels by means of the channel key (see table), every change is confirmed by a beep. With a long keystroke the channels will be changed consecutively. stabo freecomm 100 offers a channel memory function: the channel which was activated last remains stored.

➔ **Note:** Always adjust both radio sets to the same channel!

Adjusting the volume (factory setting: level 3)

4 volume levels are available (schema: 1→2 →3 →4 →3 →2 →1). Select the requested volume level by means of the volume key: a beep sounds and the LED is blinking according to the selected level (e.g. volume level 4: LED is blinking 4x).

Transmitting

Hold the PTT button pressed and speak with normal voice level and a distance of approx. 5 cm into the microphone. If your message is finished, release the PTT key.

Receiving a signal

When the radio set is switched on, it is ready-to-receive (unless the set is transmitting). If a signal is received on the adjusted channel, the LED is blinking for about 2 seconds.

Automatic squelch

Your radio set is equipped with an automatic squelch that prevents that an annoying noise can be heard on free radio channels. However, under certain conditions – and depending on the distance - computers, electric or electronic devices might interfere with this squelch, so that you hear noises. Due to the supersensitive receiver of the radio set, such interferences in immediate proximity are normal and unavoidable. In case of such interferences you should change the distance to the source of interference and hold the radio set in such a manner that the antenna could send freely.

Battery save mode / Battery low indication

The power consumption of the radio is very small. If no signal is received, the electronic battery stand-by mode is activated. If the capacity of the batteries is too low, the LED is at first blinking every 3 seconds, and then it is blinking every second. Finally a beep sounds and the radio turns off. Now you have to replace the batteries.



Notes: It is essential to ensure the indicated polarity when inserting the batteries into the battery case! In case of a battery change you always have to exchange **all** batteries. Do not mix different battery types, batteries with different capacities or batteries and rechargeable battery cells!

Remove the batteries, if you do not use your devices for a prolonged period.

Care instructions

Protect your radio sets against humidity/moistness, dust/contamination, strong vibrations and extreme temperatures.

Do not dip the radio sets into water or other liquids. Clean the housings of the radio sets by means of a slightly damp, lint-free cloth, do not at all use detergents or solvents. Keep the battery contacts clean by means of a dry cloth.

Remove the batteries, if you do not use your devices for a prolonged period.



Disposal instructions

Electric/electronic devices and used up batteries are not to be thrown into the domestic waste.

Deliver devices that are out of order/used with a corresponding collecting point. Please contact your local authorities for corresponding information.

Dispose used up batteries with the corresponding collecting point.

Technical data

Frequency range:	446.00625 MHz - 446.06875 MHz
Number of channels:	6
Range:	max. 5 km (with unobstructed view)
Output power:	≤ 500 mW
Type of modulation:	FM - F3E
Channel spacing:	12,5 kHz
Operating pressure:	3 x micro-batteries type AAA
Dimensions (WxHxD):	150 x 50 x 35 mm (incl. antenna)
Weight:	100 g with batteries

Troubleshooting

Fault *Remedy*

The radio set cannot be switched on

Insert batteries correctly/renew the batteries

You can not hear your radio partner

Volume is too low: increase the volume

The range is low

Batteries are weak: replace the batteries

Screening effects by buildings, vegetation or other obstacles: avoid obstacles or reduce the distance to your radio partner

Reception is distorted

Volume is too high: reduce the volume

Interferences with other appliances: keep at least 2 m distance

Distortion by buildings, vegetation or other obstacles: avoid obstacles or reduce the distance to your radio partner



VEREINFACHTE EU-KONFORMITÄTSERKLÄRUNG

Hiermit erklärt **stabo Elektronik GmbH**, dass die Funkanlage Typ
stabo freecomm 100

der Richtlinie 2014/53/EU entspricht.

Der vollständige Text der EU-Konformitätserklärung ist unter
der folgenden Internetadresse verfügbar:

http://stabo.de/fileadmin/BdA/BdA_stabo_freecomm_100.pdf

SIMPLIFIED EU DECLARATION OF CONFORMITY

Hereby, **stabo Elektronik GmbH** declares that the radio equipment
type

stabo freecomm 100

is in compliance with Directive 2014/53/EU.

The full text of the EU declaration of conformity is available at the
following internet address:

http://stabo.de/fileadmin/BdA/BdA_stabo_freecomm_100.pdf

Herstellergarantie

Als Hersteller dieses Gerätes **stabo freecomm 100** gewähren wir, die Firma **stabo Elektronik GmbH, Münchwiese 16, 31137 Hildesheim/Deutschland**

eine selbstständige Garantie gegenüber dem Verbraucher auf alle bei uns gekauften Gegenstände nach Maßgabe der nachfolgenden Garantiebedingungen. Wir weisen ausdrücklich darauf hin, dass Ihre gesetzlichen Rechte auf Sachmangelbeseitigung hierdurch nicht eingeschränkt werden.

I.

Die Garantiezeit beträgt zwei Jahre ab Kaufdatum. Die Garantie gilt ausschließlich auf dem Gebiet der Europäischen Union.

II.

Während der Garantiezeit werden Geräte, die aufgrund von Material- und Fabrikationsfehlern Defekte aufweisen, repariert, alternativ ersetzt. Die Wahl der Reparatur oder des Ersatzes obliegt uns. Ausgetauschte Geräte oder Bauteile selbiger gehen in unser Eigentum über. Garantieleistungen bewirken weder eine Verlängerung der Ursprungsgarantie; es wird auch keine neue Garantielaufzeit in Gang gesetzt.

III.

Garantieansprüche müssen unverzüglich nach Bekanntwerden unter Vorlage des Kaufbelegs innerhalb der Garantiezeit geltend gemacht werden.

IV.

Garantieansprüche sind ausgeschlossen bei Schäden durch unsachgemäßen Gebrauch, der auch in Form eines missbräuchlichen Nutzens erfolgen kann

- Umwelteinflüsse, wie Überspannung, Feuchtigkeit, Hitze, Staub etc.,
- Nichtbeachtung der geltenden Sicherheitsvorkehrungen,
- Nichtbeachtung der Bedienungsanleitung,
- äußere Gewaltanwendung,
- eigenmächtige Eingriffe und eigenmächtige Reparaturversuche,
- Versand in nicht geeigneter Art und Weise, wie z. B. nicht geeignetem Verpackungsmaterial
- Verbrauchsmaterialien (Akkupacks, Batterien)

Hildesheim, im April 2014

Gibt es Schwierigkeiten, das neue Gerät in Betrieb zu nehmen?

**Hochwertige elektronische
Geräte sind sehr komplex: kleine
Ursachen haben manchmal große
Wirkung! Viele Probleme lassen sich jedoch
schnell und unkompliziert am Telefon lösen.
Schicken Sie deshalb Ihr neues Gerät nicht gleich zurück,**

STOP

**sondern nutzen Sie die telefonische Beratung des stabo
Service-Teams. Unsere Techniker kennen sich mit
den Geräten sehr genau aus und stehen Ihnen
gerne mit praktischen Tipps und
kompetenten Ratschlägen
zur Seite.**



stabo Elektronik GmbH · Münchewiese 16 · 31137 Hildesheim/Germany
Tel. +49 (0) 5121-76 20-0 · Fax: +49 (0) 5121- 51 29 79
Internet: www.stabo.de · E-Mail: info@stabo.de

EU Konformitätserklärung / EU Declaration of Conformity (Nr./No. 20100-1)

Aussteller / Applicant: **stabo Elektronik GmbH**
Münchewiese 16,
31137 Hildesheim / Germany

Artikelname / Model name: **stabo freecomm 100**
Frequenzbereich 446,00625 MHz - 446,06875 MHz
Frequency range 446.00625 MHz - 446.06875 MHz

Max. Sendeleistung /
Transmitting power: 500 mW

Art.-Nr. / Art-No.: **20100**

Produktbeschreibung: **PMR 446 Handsprechfunkgerät für Sprechfunkverbindungen auf kurze Entfernungen**
Product description: **PMR 446 handheld radio set for voice radio over short distances**

Die alleinige Verantwortung für die Ausstellung dieser Konformitätserklärung trägt der Hersteller /
This declaration of conformity is issued under the sole responsibility of the manufacturer.

Der oben beschriebene Gegenstand der Erklärung erfüllt die einschlägigen Harmonisierungsvorschriften der Europäischen Union / The object of the declaration described above is in conformity with the relevant European Union harmonisation legislation.

Die Übereinstimmung des oben genannten Produkts mit den Vorschriften der geltenden Richtlinie(n) wird durch die Einhaltung folgender Normen nachgewiesen / The conformity of the above-mentioned product with the prescriptions of the applicable directive(s) is demonstrated by compliance with the following standards:

RED-Richtlinie/RED Directive: 2014/53/EU	
Funk-Frequenz/ Radio Frequency	EN 300 296 V2.1.1
EMV-Richtlinie/ EMC Directive	EN 301 489-1 V2.1.1 EN 301 489-5 V2.1.1
Safety	EN 60950-1: 2006+A11:2009+A1:2010+ A12:2011+A2:2013
RoHS II-Richtlinie / RoHS II Directive: 2011/65/EU	
REACH-Verordnung / REACH-Directive (EG) Nr. 1907/2006	

Zubehör / Accessories:

–

Unterzeichnet für und im Namen von / Signed for and on behalf of:
stabo Elektronik GmbH

Hildesheim, 10.7.2017



Helmuth Bormann, Managing Director

Diese Erklärung bescheinigt die Übereinstimmung mit den genannten Richtlinien, ist jedoch keine Beschaffenheits- oder Haltbarkeitsgarantie. Die Sicherheitshinweise der mitgelieferten Produktdokumentation sind zu beachten.

This declaration is an attestation of conformity with the indicated Directive(s) but does not imply any guarantee of quality or durability. The safety instructions of the accompanying product documentation shall be observed.